

# Рукоятки

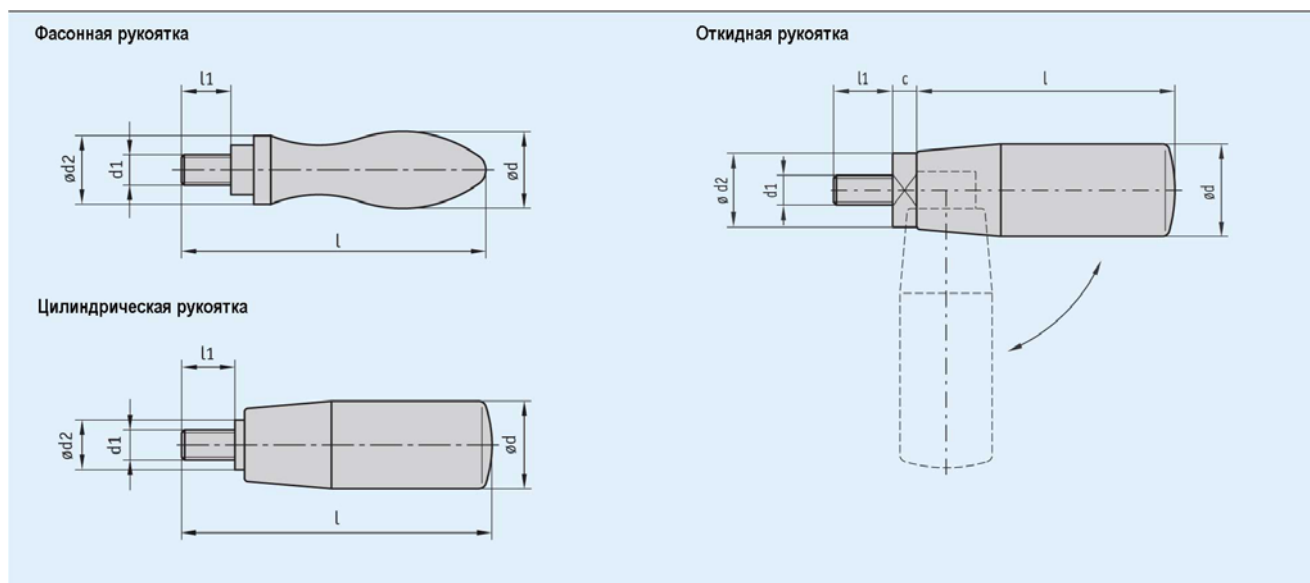
## Принадлежности для штурвалов

### Особенности

- Индивидуальное применение
- Простой монтаж

### Откидная рукоятка

- Компактная рукоятка

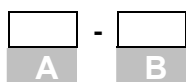


### Заказ

#### • Таблица заказа фасонной рукоятки

Тип	Текст заказа		d	d1	d2	l	l1
Фиксиров.	BGF	M6	16	M6	10	61	11
Фиксиров.	BGF	M8	20	M8	13	77	13
Фиксиров.	BGF	M10	25	M10	16	94	14
Фиксиров.	BGF	M12	32	M12	20	121	21
Поворотная	BGD	M6	16	M6	14	66	11
Поворотная	BGD	M8	20	M8	18	80	13
Поворотная	BGD	M10	25	M10	21	97	14
Поворотная	BGD	M12	32	M12	26	127	21

#### • Ключ заказа фасонной рукоятки



#### • Таблица заказа цилиндрической рукоятки

Тип	Текст заказа		d	d1	d2	l	l1
Поворотная	M6	A	18	M6	10	55	12
Поворотная	M8	A	23	M8	13	82	14
Поворотная	M10	A	26	M10	13	99	16

#### • Ключ заказа цилиндрической рукоятки



#### • Таблица заказа откидной рукоятки

Тип	Текст заказа		d	d1	d2	l	l1	c
Поворотная	M8	A	25	M8	19	69	10	6
Поворотная	M10	A	26	M10	26	82	17	7,5

#### • Ключ заказа откидной рукоятки



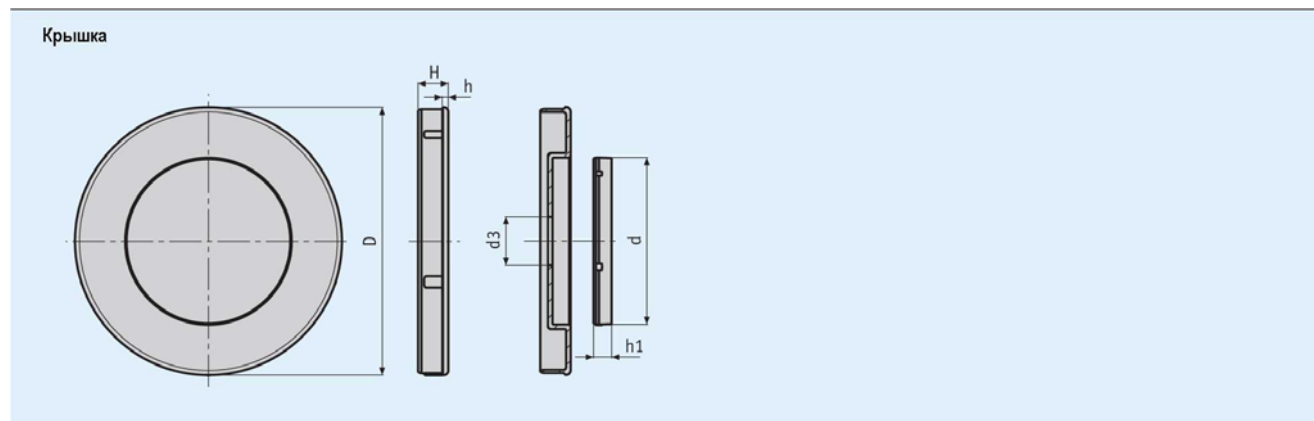
Комплект поставки: рукоятка

## Крышки

### Принадлежности для штурвалов

#### Особенности

- Простой монтаж
- Печать по запросу



#### Заказ

##### • Таблица заказа

Тип	Текст заказа	D	d	d3	H	h	h1
D50*	83641	51,8	34	10	8	2	6
D80*	83642	86,8	55	16	10	2	6

\* Печать по запросу

##### • Ключ заказа

Комплект поставки: крышка

## Зажимная панель КР...

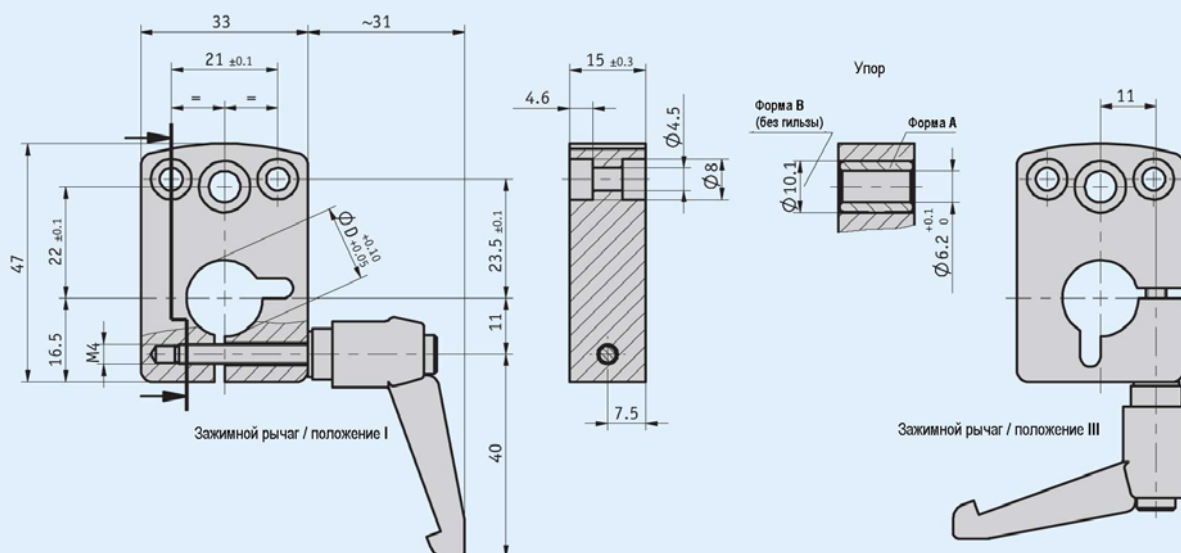
Принадлежности для DA04, DA09S

### Особенности

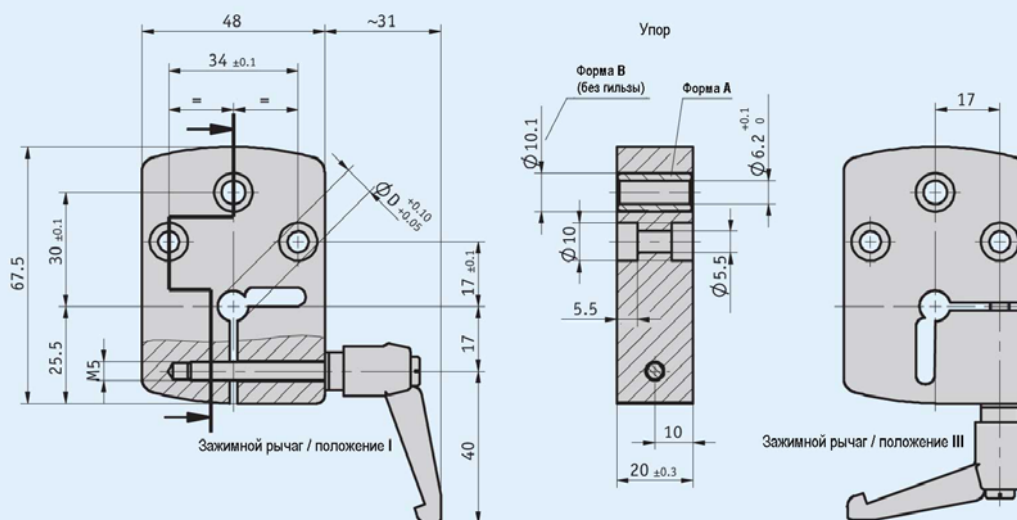
- КР04 для диаметров валов 8 - 15 мм
- КР09 для диаметров валов 8 - 20 мм
- Выбираемое положение зажимного рычага
- Простые монтаж и дополнительное оснащение



Зажимная панель КР04



Зажимная панель КР09



## Зажимная панель КР...

Принадлежности для DA04, DA09S

### Механические характеристики

Элемент	Характеристика	Дополнение
Корпус	Алюминиевый, анодированный	
Зажимной рычаг	Пластмассовый, с фиксацией положения	

### Заказ

#### Таблица заказа

Параметр	Данные для заказа	Варианты	Дополнение	
Исполнение	04	A		
	09			
Отверстие D	...	B	8, 10, 12, 14, 15 8, 10, 12, 14, 15, 16, 18, 20	Только для КР04
	...			Только для КР09
Зажимной рычаг/положение	I	C	Установочное положение I Установочное положение III	
	III			
Форма упора	A	D		
	B			
Зажимной рычаг	mit	E	Имеется Отсутствует	
	ohne			

#### Ключ заказа

КР... -  -  -  -  -

A B C D E

Комплект поставки: КР...

## Ответные части разъемов, разъем-заглушка шины

Принадлежности для AP04

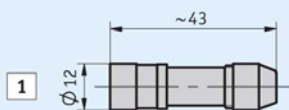
### Особенности

- Ответные части разъемов прямые
- Разъем-заглушка шины прямой

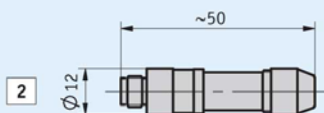


В свинченном состоянии  
расстояние до прибора  
увеличивается примерно на 3 мм

#### Разъемы прямые

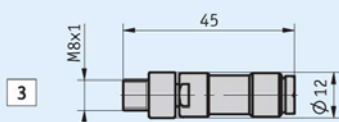


Арт. № 84209



Арт. № 84210

#### Разъем - заглушка шины, прямой



BAS-AP04

### Заказ

	Рисунок	Число контактов	Ø кабеля	Данные для заказа
<b>Разъемы прямые</b>				
Розетка M8	1	4	3,5...5	84209
Вилка M8	2	4	3,5...5	84210
<b>Разъем-заглушка, прямой</b>				
Вилка M8	3	4		BAS-0005

#### • Ключ заказа

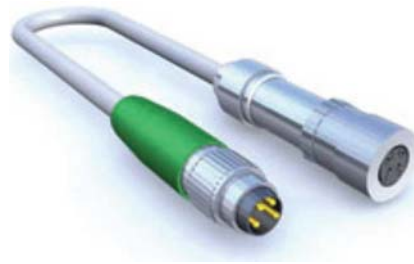
Комплект поставки: разъем, по заказу (см. вверху)

# Кабельный удлинитель KV04S1

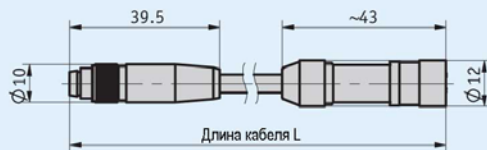
Принадлежности для AP04

## Особенности

- Готовое кабельное соединение
- Длина кабеля до 10 м



## Подключение GE/GE



## Механические характеристики

Параметр	Технические данные	Дополнение
Материал оболочки кабеля	PUR	
Температурный диапазон	-30...+100 °C	

## Назначение выводов

- KV04S1

Цвет провода	Контакт
Коричневый	1
Белый	2
Черный	3
Голубой	4

## Заказ

- Таблица заказа

Параметр	Текст для заказа	Варианты	Дополнение
Длина кабеля	...	A	1...10 м, с шагом 1 м

- Ключ заказа

**KV04S1** - **GE/GE** -

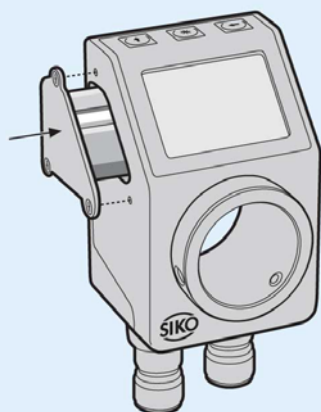
Комплект поставки: KV04S1, информация для пользователя

## Блок батареи

Принадлежности для AP04

### Особенности

- Блок, включающий батарею и держатель с контактами
- Простая и надежная смена батареи резервирования данных



### Заказ

- Ключ заказа

84208

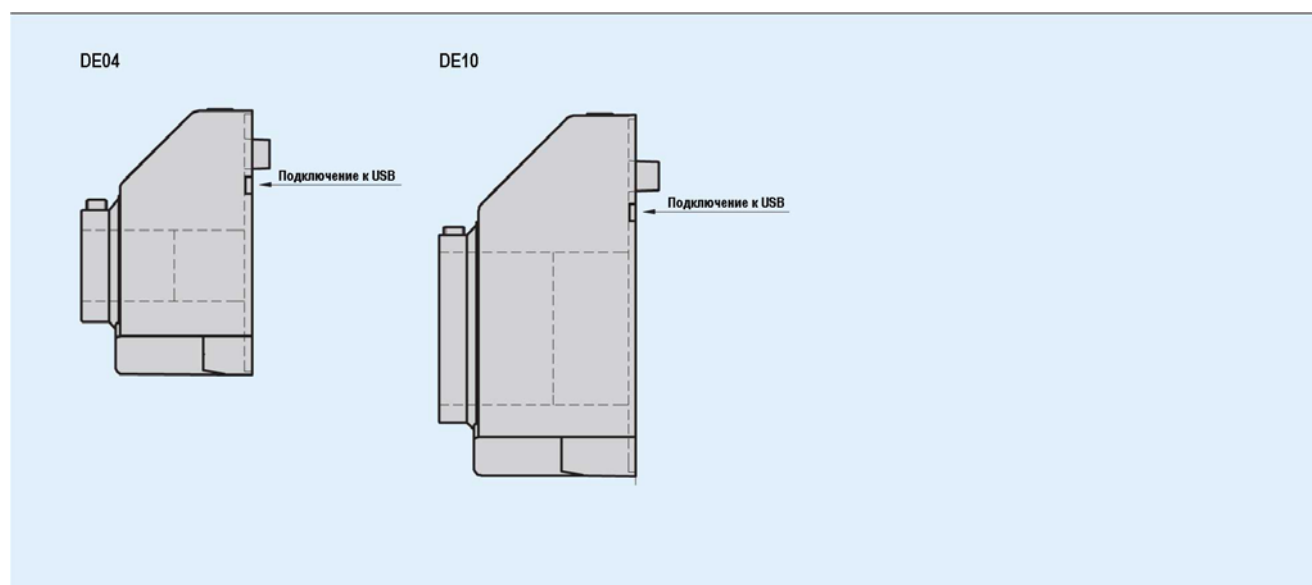
*Комплект поставки: блок батареи*

# Программный продукт ProTool DE

Принадлежности для DE04/DE10

## Особенности

- Свободное программирование параметров
- Выбор углового или линейного измерения
- Соединительный USB-кабель



## Заказ

- Ключ заказа

**ProTool DE**

*Комплект поставки: программа на CD, USB-кабель для программирования, информация для пользователя*

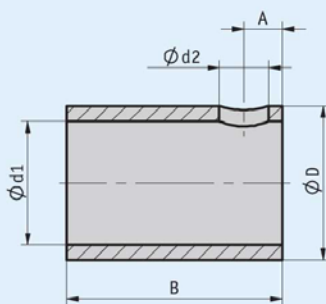


## Переходные втулки RH...

### Принадлежности

#### Особенности

- Простой и быстрый монтаж
- Сталь вороненая или нержавеющая сталь



Тип	A*	B*	ØDf7*	Ød1H7	Ød2*
RH01	4.5	20	20	max. 18	5.5
RH02	4.0	30	30	max. 28	5.5
RH03	4.5	30	25	max. 22	5.5
RH04	3.5	17	14	max. 12	4.2
RH07	2.5	14	10	max. 8	3.2
RH08	3.0	20	14	max. 12	5.2
RH09	4.5	20	20	max. 18	5.5

\* Размеры [мм]

#### Механические характеристики

Тип	RH01	RH02	RH03	RH04	RH07	RH08	RH09
Пригодность для индикатора	DA05/1, DA08, DA09S	DA10, DA10R/1, (вал WK), DE10	DA10, DA10R/1 (вал WL)	DA04, DE04	DA02, DK05	DK01, DK02, DK03	AP04
Ød1H7, сталь вороненая	8, 10, 12, 14, 15, 16, 18	10, 12, 14, 16, 18, 20, 22, 24, 25, 26, 28	18, 20, 22	4, 5, 6, 8, 9, 10, 12	6, 8	6, 8, 10, 12	
Ød1H7, сталь нержавеющая	VA8, VA9.525, VA10, VA12, VA12.7, VA14, VA15, VA15.875, VA16	VA12.7, VA20, VA24, VA25, VA25.4		VA8, VA9.525, VA10, VA12	VA8		VA8, VA9.525, VA10, VA12, VA12.7, VA14, VA15, VA15.875, VA16

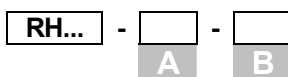
Примечание: значения, выделенные оранжевым цветом, являются критерием для заказа.

#### Заказ

- Таблица заказа

Параметр	Данные для заказа	Варианты	Дополнение
Исполнение	...	A	RH01, RH02, RH03, RH04, RH07, RH09
Внутренний диаметр d1 <sup>H7</sup>	...	B	См. таблицу выше

- Ключ заказа



Комплект поставки: переходная втулка, стопорный винт