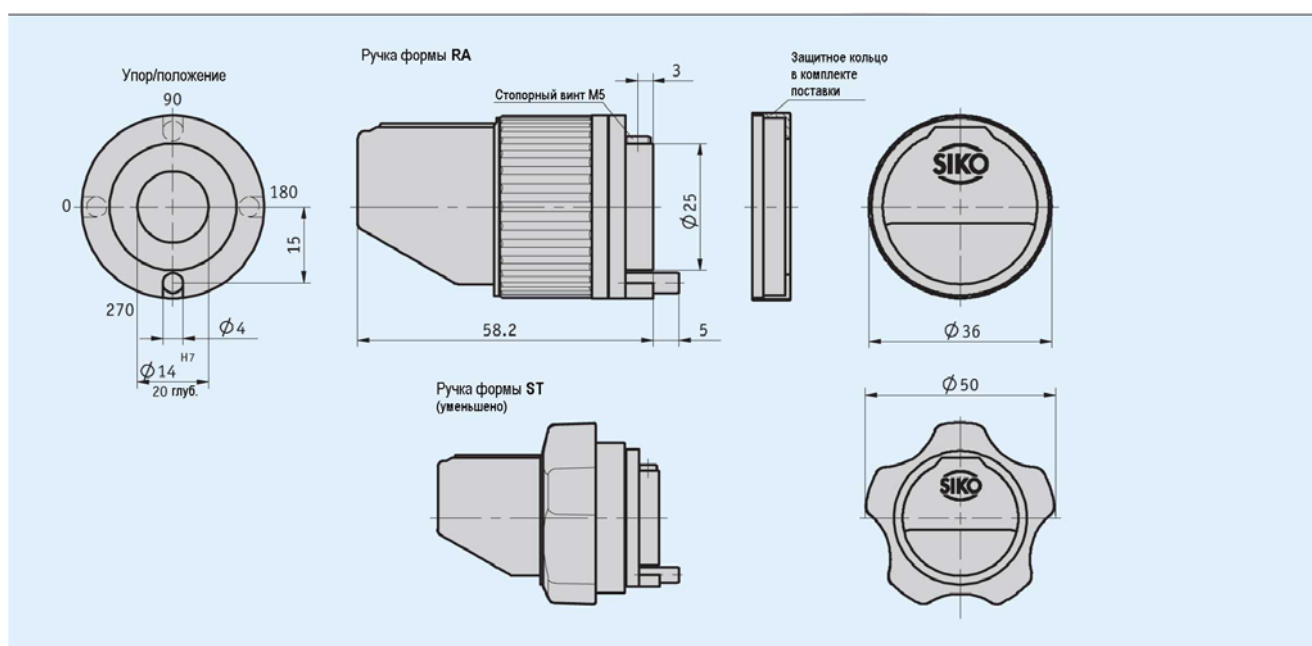


Механическая установочная головка DK02

с боковым дисплеем

Особенности

- Поворотная головка со встроенным индикатором позиции
- Установка на вал макс. \varnothing 14 мм
- Счетный механизм с 4-мя декадами и точным отсчетом
- Различные индицируемые значения
- На выбор со звездообразной рукояткой



Механические характеристики

Параметр	Технические данные	Дополнение
Счетный механизм	4 декады, точный отсчет	
Высота цифр	Около 6 мм	
Температура окружающей среды	Макс. +80 °C	
Вес	0,06 кг	
Материал корпуса	Пластмасса	

Механическая установочная головка DK02

с боковым дисплеем

Заказ

- Исполнение



Примечание: значения, выделенные оранжевым цветом, являются критерием для заказа.

Таблица заказа

Параметр	Данные для заказа	Варианты	Дополнение
Исполнение	...	A	08, 09 См. иконки установочных положений
Индикация после первого оборота	...	B	12/5; 15; 17/5; 20; 25; 30; 40; 50; 100 Другие по запросу /5 = не индицируемое расчетное значение
Положение запятой	0	C	0 = 0000
	1		1 = 000.0
	2		2 = 00.00
	3		3 = 0.000
Направление счета = возрастание величин	i	D	По часовой стрелке
	e		Против часовой стрелки
Полый вал/диаметр [мм]	14	E	∅ 14 мм
	...		RH8, RH10, RH12
	...		Другие по запросу
Упор/положение	270	F	См. рисунок
	0		См. рисунок
	90		См. рисунок
	180		См. рисунок
Форма ручки	RA	G	Рифленая
	ST		Звездообразная
Смотровое окошко	K	H	Пластмасса
	M		Минеральное стекло
Защитное кольцо	O	I	Без защитного кольца
	M		Защитное кольцо в упаковке

Ключ заказа

DK02 - [A] - [B] - [C] - [D] - [E] - [F] - [G] - FR - [H] [I]

Комплект поставки: DK02

Принадлежности:
Переходные втулки

стр. 106

Дополнительная информация:
Общая информация и области применения

стр. 44