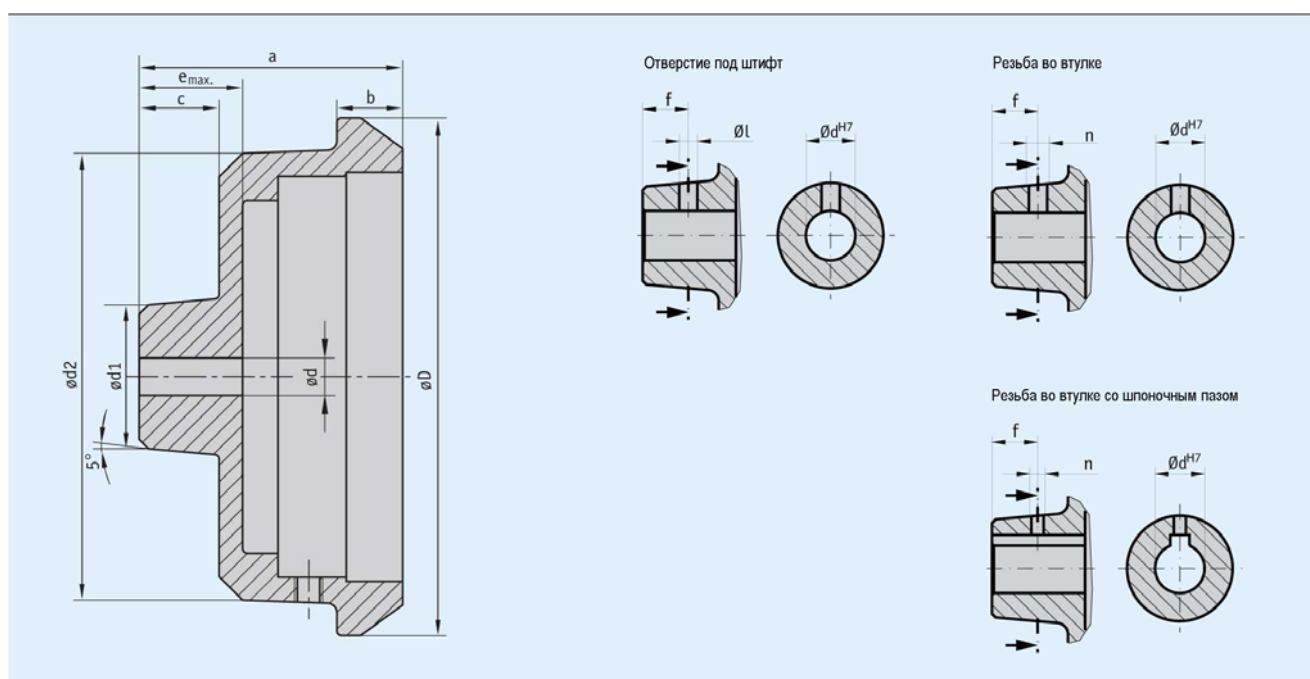


Штурвал HST...

Звездообразная ручка из алюминия

Особенности

- Различные типоразмеры
- Чистая или покрытая пластмассой поверхность
- Различные варианты обработки втулки



Механические характеристики

• Таблица размеров

Тип	Ø D	Ø dv	Ø dx	Ø d1	Ø d2	a	b	c	e	Применяемость	Вес	Материал
HST 7	78	5,8	20	32	60	50	20	15	20	S50/1	0,2 кг	Алюминий
HST 8	75	5,8	12	20	60	43	10	10	13	S50/1	0,2 кг	Алюминий
HST 11	110	6,8	16	30	95	56	14	17	22	S80/1; SZ80/1	0,5 кг	Алюминий

dv = d, предварительно просверлено; dx = dmax.

• Специальная обработка

Тип штурвала	HST 7				
Отверстие dH7	6...8	9, 10	11, 12	13...16	17...20
Ширина шпоночного паза JS9	3				
Отверстие под штифт	3,8/10	3,8/10	3,8/10	4,8/10	4,8/10
Резьба во втулке	Без шпоночного паза JS9				
	M4/10	M4/10	M4/10	M6/10	M6/10
	Со шпоночным пазом JS9				
	M3/10	M3/10	M4/10		

HST 11					
7, 8	9, 10	11, 12	13...15	16	
3					
3,8/12	3,8/12	3,8/12	4,8/12	4,8/12	
M4/12	M4/12	M4/12	M6/12	M6/12	
M3/12					
M3/12	M3/12	M4/12			

Другая специальная обработка возможна по запросу.

Штурвал HST...

Звездообразная ручка из алюминия

Тип штурвала	HST 8		
Отверстие dH7	6...8	9, 10	11, 12
Ширина шпоночного паза JS9	3		
Отверстие под штифт	3,8/6	3,8/6	3,8/6
Резьба во втулке	M4/6	M4/6	M4/6

Примечание: значения, выделенные оранжевым цветом, являются критерием для заказа.

Заказ

▪ Таблица заказа

Параметр	Данные для заказа	Варианты	Дополнение	
Тип штурвала	HST...	A	7, 8, 11	См. таблицу размеров
Поверхность	B	B	Нелакированная	Не для HST7
	C		Покрытие пластмассой черное RAL9005 полуматовое Другие по запросу	
Отверстие Ød	dvorg.	C	Предварительно просверлено	См. таблицу вверху, значение Ødv См. таблицу размеров (самое маленькое отверстие соответствует dvorg)
	...		6...20 dmax. с шагом 1 мм (H7)	
Шпоночный паз	OP	D	Без шпоночного паза	По DIN 6885 T1 По DIN 6885 T1
	JS9		Легкая посадка	
	P9		Тугая посадка	
Отверстие под штифт (только при отсутствии шпоночного паза)	OS	E	Без отверстия под штифт	См. таблицу "Специальная обработка", зависит от типа штурвала, только для "ONG"
	...		Диаметр "Øl"/размер "f" (например, 3.8/12)	
	...		Другие по запросу	
Резьба во втулке	ONG	F	Без резьбы	См. таблицу "Специальная обработка", зависит от типа штурвала, только для "OS"
	...		Резьба "n"/размер "f" (например, M4/12)	
	...		Другие по запросу	
Отворачиваемая втулка	OAN	G	Без отворачиваемой втулки	Другие по запросу
	...		Другие по запросу	
Установка индикатора позиции*	PM	H	Индикатор позиции установлен	Индикатор позиции отдельно
	PS		Индикатор позиции отдельно	

*Требуется отдельный заказ индикатора позиции! (См. стр. 68-77)

▪ Ключ заказа

HST...	-		-		-		-		-		-		-	
A		B		C		D		E		F		G		H

Комплект поставки: HST...

Принадлежности:

Крышки

стр. 99

Дополнительная информация:

Общая информация и области применения

стр. 62