

# VEGAPULS 61

## 4 ... 20 mA/HART - двухпроводный

### Радарный датчик для непрерывного измерения уровня



#### Область применения

VEGAPULS 61 предназначен для применения на жидкостях в небольших емкостях при несложных рабочих условиях. Применение возможно практически в любой отрасли промышленности.

#### Преимущества

- Бесконтактное измерение
- Простота монтажа
- Отсутствие износа и необходимости в обслуживании
- Независимость от давления, температуры, присутствия газового слоя и пыли
- Высокая точность измерения
- Квалификация SIL

#### Функция

Антенная система датчика передает короткие микроволновые импульсы на измеряемый продукт и принимает их после отражения от поверхности продукта. Время от передачи до приема сигнала пропорционально уровню заполнения емкости. Специальный процесс обработки сигнала обеспечивает надежность и точность измерения.

#### Технические данные

Диапазон измерения до	35 m (114.8 ft)
Погрешность измерения	±2 mm
Присоединение	Резьба G1½ A или 1½ NPT, фланец от DN 80 или ANSI 3", монтажная скоба
Давление процесса	-1 ... +2 bar/-100 ... +200 kPa (-14.5 ... +29 psig)
Температура процесса	-40 ... +80 °C (-40 ... +176 °F)
Температура окружающей среды, хранения и транспортировки	-40 ... +80 °C (-40 ... +176 °F)
Рабочее напряжение	9,6 ... 36 V DC

#### Материалы

Контактирующие с продуктом части устройства изготовлены из PVDF или PP. Уплотнение изготовлено из FPM.

#### Исполнения корпуса

Корпус может иметь однокамерное или двухкамерное исполнение из пластика, нержавеющей стали или алюминия. Корпуса имеют исполнения со степенью защиты до IP 68 (1 bar).

#### Варианты исполнения электроники

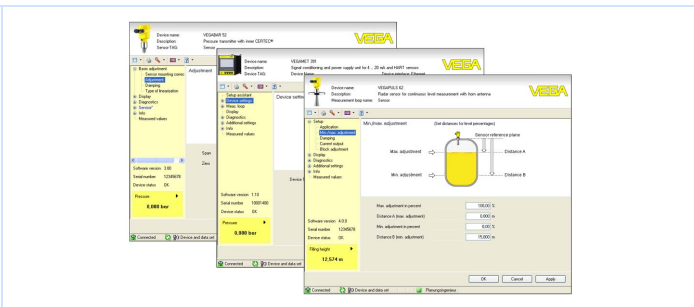
Устройства могут поставляться с блоками электроники в различном исполнении: двухпроводная или четырехпроводная электроника 4 ... 20 mA/HART, а также цифровая электроника Profibus PA или Foundation Fieldbus.

#### Разрешения

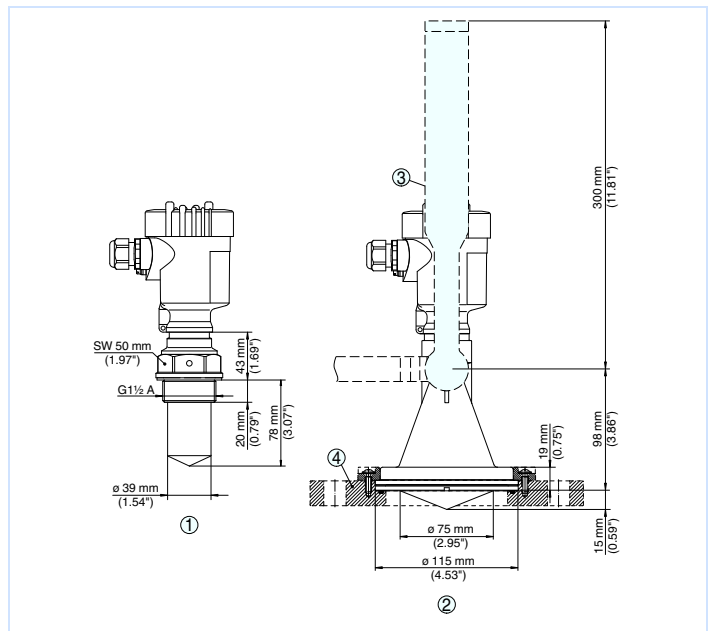
Устройства имеют разрешения на применение во взрывоопасных зонах, например, по ATEX и IEC. Устройства также имеют различные разрешения на применение на судах, например: GL, LRS или ABS.

## Настройка

Настройка устройства выполняется с помощью съемного модуля индикации и настройки PLICSCOM или ПК с программным обеспечением PACTware и соответствующим DTM. Также возможна настройка с помощью коммуникатора HART либо посредством программного обеспечения других производителей AMS™ или PDM.



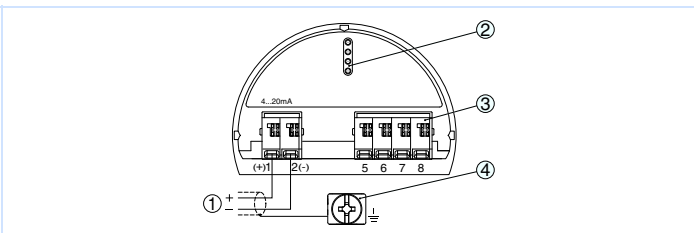
## Размеры



Размеры VEGAPULS 61

- 1 *Исполнение с герметизированной антенной системой*
- 2 *Исполнение с пластиковой рупорной антенной*
- 3 *Монтажная скоба*
- 4 *Адаптерный фланец*

## Электрическое подключение



Отсек электроники и подключения в однокамерном корпусе

- 1 *Питание/Выход сигнала*
- 2 *Для модуля индикации и настройки или интерфейсного адаптера*
- 3 *Для выносного блока индикации и настройки*
- 4 *Клемма заземления для подключения экрана кабеля*