

# WE2108S/WE2108M

Цифровой весовой индикатор в корпусе из нержавеющей стали



## WE2108S



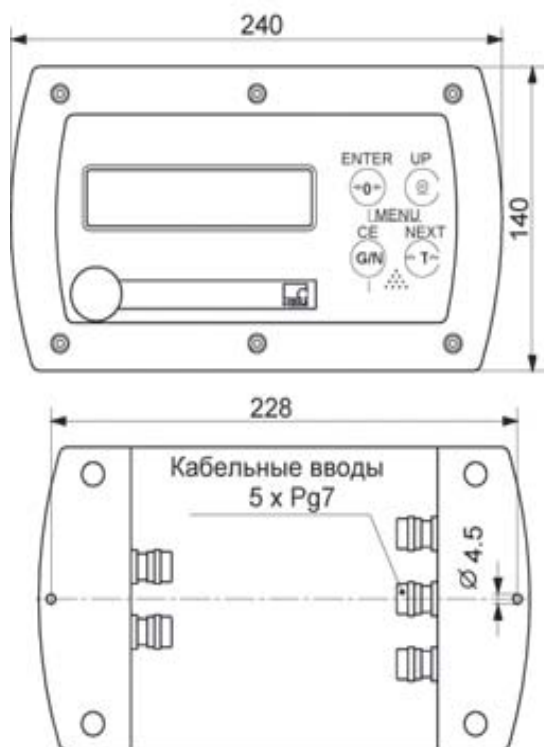
## Характерные особенности

- Класс OIML до 6000 делений
- Мультидиапазонный / мультиинтервальный
- Базовые функции: брутто, нетто, тара, печать
- Функция счетных весов
- Интерфейс RS-232 или RS-485
- Два дискретных входа/выхода
- Класс защиты IP65

## WE2108M

### Размеры (мм)

WE2108S (Настенный монтаж или настольное исполнение)

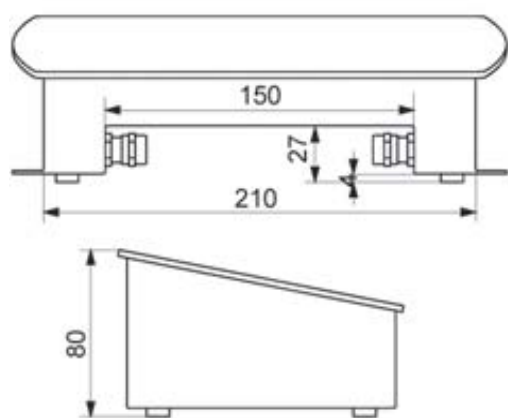


WE2108M (Панельный монтаж)

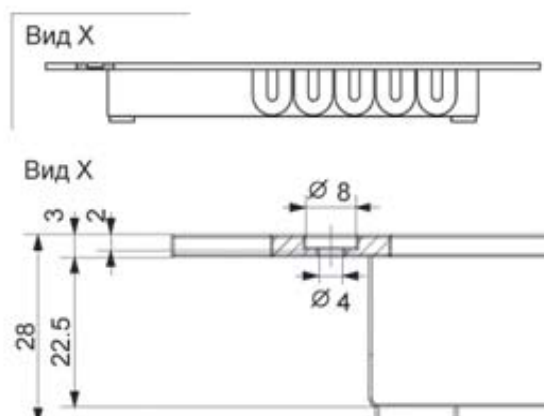


## Размеры (мм)

**WE2108S** (Настенный монтаж или настольное исполнение)



**WE2108M** (Панельный монтаж)



## Технические характеристики:

Тип	с интерфейсом RS-232 с интерфейсом RS-485		<b>WE2108S; WE2108M</b> <b>WE2108S-485; WE2108M-485</b>
Число поверочных делений по OIML R76 (класс III, IV)	d	6000; 2x3000; Два диапазона, два интервала	
Чувствительность входа	μВ/е	≥ 1	
Измерительный диапазон	мВ/В	0...2.7	
Мин. входное сопротивление датчика	Ом	87	
Макс. входное сопротивление датчика	Ом	2000	
Напряжение питания датчика	В	6.5	
Длина кабеля датчика	м	макс. 100	
Скорость измерения	Изм./с	50...28	
Цифровой фильтр	частота среза (-3дБ)	Гц	
	время переходного процесса	мс	
Напряжение питания индикатора	В	10...35	
Потребляемая мощность	Вт	2.5	
Дисплей	мм	ЖКИ с задней подсветкой	
Высота символов		20	
Индикация состояний		Ноль, Нетто, Успокоение, Единица измерения, Диапазон	
Клавиатура	Пленочная, с тактильной обратной связью		
2 дискретных входа (например: Брутто, Тара, Нетто)	В	Активный уровень < 0.8В, Rвх = 10кОм	
Допустимый диапазон напряжений		-30...+30	
2 дискретных выхода (напр. для контроллера)	В	Макс. 40В; открытый коллектор	
Макс. ток	А	0.2 (тип.)	
Последовательный интерфейс	бод	1 x RS-232 <b>или</b> 1 x RS-485	
Скорость обмена (регулируемая)		1200...9600	
Функции последовательного интерфейса	Печать, выносной индикатор, связь с ПК через RS232 <b>или</b> RS485		
Номинальный диапазон температур	°C	-10 ... +40	
Рабочий диапазон температур		-10 ... +60	
Температура хранения		-30 ... +70	
Подключение: WE2108S WE2108M	кг	5xPG7	
Вес, ориент. WE2108S WE2108M		винтовые зажимы	
Класс защиты по EN 60529 (IEC529)		1.8	
Уровень электромагнитной совместимости (EMC) согласно EN 60 526 (IEC 529) (3В/м)	1		
Материал корпуса	IP65 (WE2108M: только передняя панель) Дополнительно тестирован до 10В/м Нержавеющая сталь (WE2108M: только передняя панель)		

**Аксессуары**, заказываются отдельно:

- CD-ROM с программным обеспечением WE2108-Panel и описанием протокола взаимодействия с ПК
- Блок питания (100...240В), код заказа 1-AC/DC15V/550mA