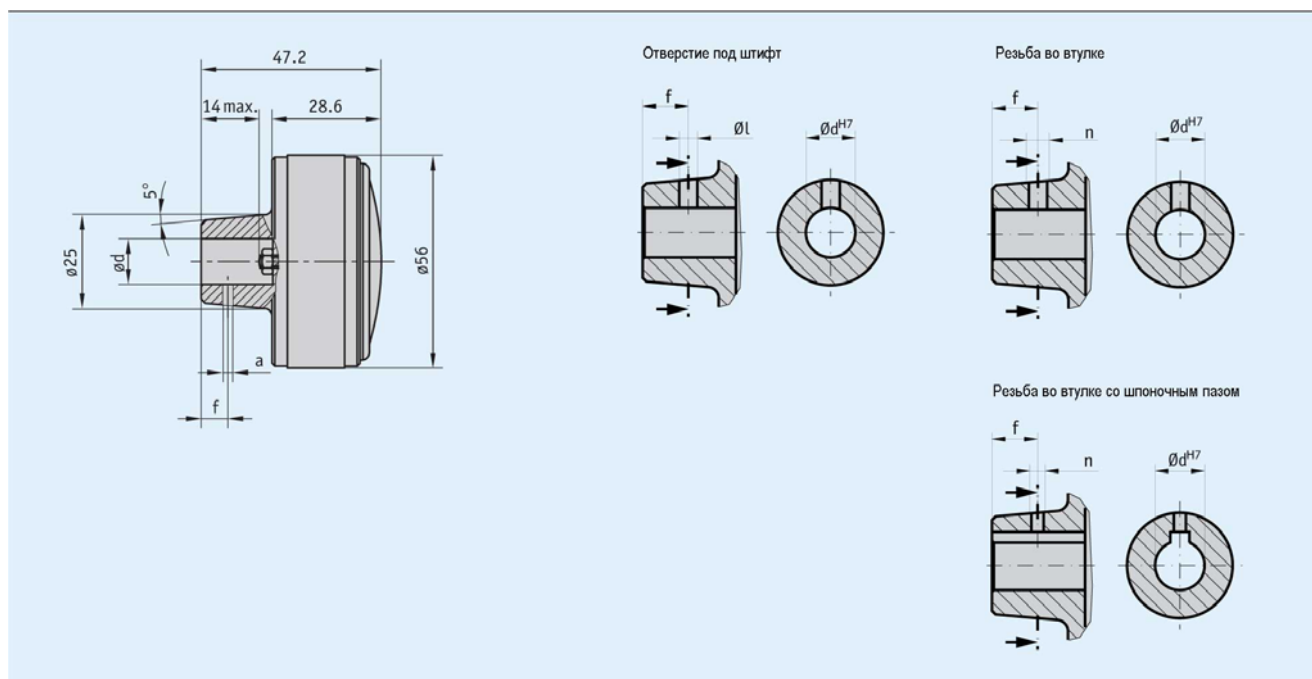


## Штурвал HR5

Алюминиевая поворотная ручка со встроенным индикатором

### Особенности

- Компактная поворотная ручка из литьевого алюминиевого сплава
- Встроенный индикатор позиции
- Аналоговая индикация с различными передаточными отношениями и специальными шкалами
- Анодированная или чистая поверхность
- Различные варианты обработки втулки



### Механические характеристики

#### • Таблица размеров

Тип	Ø D	Ø dx	Вес	Материал
HR 5	8	12	0,1 кг	Алюминий

dx = dmax.

## Штурвал HR5

Алюминиевая поворотная ручка со встроенным индикатором

### Заказ

#### Таблица заказа

Параметр	Данные для заказа	Варианты	Дополнение
Отверстие $\varnothing d$	<b>d</b>	<b>A</b>	Значение $\varnothing d - \varnothing dx$ <b>8...12</b> $\varnothing d_{max}$ с шагом 1 мм (H7)
	...		
Поверхность	<b>B</b>	<b>B</b>	Нелакированная Черная анодированная Натуральная анодированная
	<b>ES</b>		
	<b>EF</b>		
Передаточное отношение	...	<b>C</b>	<b>1, 2, 3, 6, 10, 12, 15, 18, 20, 24, 30, 36, 48, 50, 60, 72, 84, 96, 100</b> Другие по запросу
Направление вращения = возрастание величин	<b>i</b>	<b>D</b>	По часовой стрелке Против часовой стрелки
	<b>e</b>		
Число стрелок	<b>1</b>	<b>E</b>	Вращается с редукцией Одна стрелка с редукцией
	<b>2</b>		
Отверстие под штифт	<b>OS</b>	<b>F</b>	Без отверстия под штифт Диаметр " $\varnothing l$ " / размер "f" Другие по запросу
	<b>2,5/7</b>		
Резьба во втулке	<b>ONG</b>	<b>G</b>	Без резьбы Резьба "n" / размер "f" Другие по запросу
	<b>M6/8</b>		
Шкала	<b>N</b>	<b>H</b>	Стандартная шкала Специальная шкала
	<b>VK</b>		
Печать шкалы	<b>C1</b>	<b>I</b>	Одноцветная Двухцветная Трехцветная
	<b>C2</b>		
	<b>C3</b>		

#### Ключ заказа

HR 5 -  -  -  -  -  -  -  -  -  -  -

A B C D E F G H I

Комплект поставки: HR5

#### Принадлежности:

##### Дополнительная информация:

Общая информация и области применения

стр. 62